

KR 270 R2700 ultra C-F



Dane techniczne

Maksymalny zasięg	2662 mm
Obciążenie znamionowe	270 kg
Obciążenie dodatkowe znamionowe kolumny / 0 kg / 0 kg / 50 kg wahacza / ramienia	
Znamionowe obciążenie całkowite	320 kg
Dokładność powtarzania pozycji (ISO 9283)	± 0,06 mm
Liczba osi	6
Rodzaj montażu	Strop
Powierzchnia ustawienia	830 mm x 830 mm
Masa	ok. 1129 kg

Dane osi

Zakres ruchu	
A1	±185 °
A2	-140 ° / -15 °
A3	-120 ° / 155 °
A4	±350 °
A5	±122,5 °
A6	±350 °
Prędkość przy obciążeniu znamionowym	
A1	105 °/s
A2	101 °/s
A3	107 °/s
A4	122 °/s
A5	113 °/s
A6	175 °/s

Warunki eksploatacji

Temperatura otoczenia podczas 10 °C do 55 °C (283 K do 328 K) eksploatacji

Stopień ochrony

Rodzaj zabezpieczenia (IEC 60529)	IP65
Rodzaj zabezpieczenia końcówki (IEC 60529)	IP67

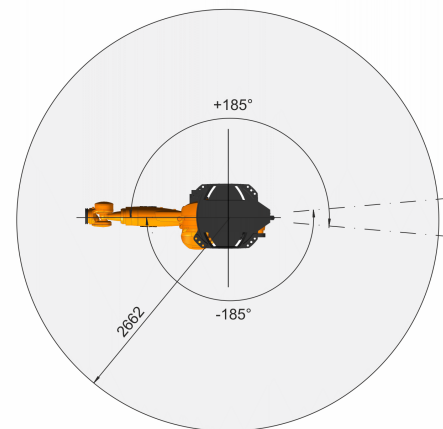
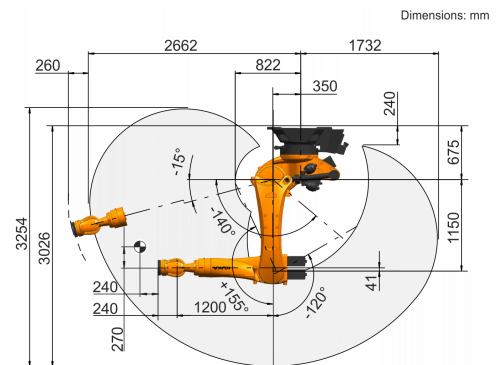
Sterownik

Układ sterowania KR C4

Programator

Programator KUKA smartPAD

Grafika pomieszczenia roboczego



Kołnierz montażowy

