

KR 210 R2700 prime F



Dane techniczne

Maksymalny zasięg	2696 mm
Obciążenie znamionowe	210 kg
Obciążenie dodatkowe znamionowe kolumny / 0 kg / 0 kg / 50 kg wahacza / ramienia	
Znamionowe obciążenie całkowite	260 kg
Dokładność powtarzania pozycji (ISO 9283)	± 0,06 mm
Liczba osi	6
Rodzaj montażu	Podłoga
Powierzchnia ustawienia	830 mm x 830 mm
Masa	ok. 1111 kg

Dane osi

Zakres ruchu	
A1	±185 °
A2	-140 ° / -5 °
A3	-120 ° / 155 °
A4	±350 °
A5	±122,5 °
A6	±350 °
Prędkość przy obciążeniu znamionowym	
A1	105 °/s
A2	107 °/s
A3	114 °/s
A4	136 °/s
A5	129 °/s
A6	206 °/s

Warunki eksploatacji

Temperatura otoczenia podczas 10 °C do 55 °C (283 K do 328 K) eksploatacji

Stopień ochrony

Rodzaj zabezpieczenia (IEC 60529)	IP65
Rodzaj zabezpieczenia końcówki (IEC 60529)	IP67

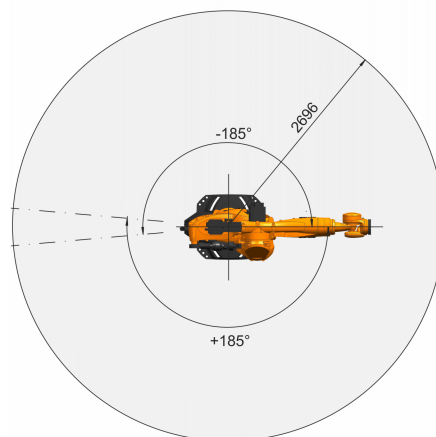
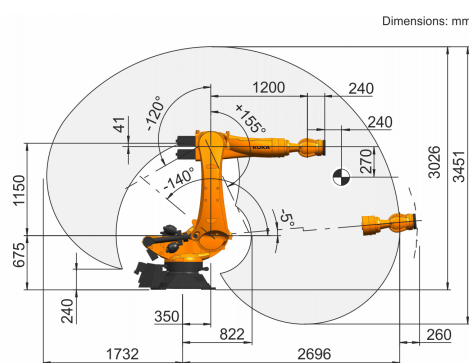
Sterownik

Układ sterowania KR C4

Programator

Programator KUKA smartPAD

Grafika pomieszczenia roboczego



Kołnierz montażowy

