



KR 13 R850 Z340 HO



Oznaczenie	KR 13 R850 Z340 HO
Liczba osi	4
Dokładność powtarzalności pozycji XY	± 0,025 mm
Dokładność powtarzalności pozycji Z	± 0,01 mm
Dokładność powtarzalności pozycji R	± 0,01 °
Masa	ok. 55 kg
Obciążenie znamionowe	6 kg
Obciążenie maksymalne	13 kg
Maksymalny zasięg	850 mm
Rodzaj montażu	Podłoga
Powierzchnia ustawienia	210 mm x 210 mm

Dane osi

Zakres ruchu	
Zakres ruchu osi 1	±145 °
Zakres ruchu osi 2	±145 °
Zakres ruchu osi 3	-340 mm / 0 mm
Zakres ruchu osi 4	±355 °
Prędkość przy obciążeniu znamionowym	
Prędkość osi 1	390 °/s
Prędkość osi 2	645 °/s
Prędkość osi 3	1,1 m/s
Prędkość osi 4	2700 °/s

Warunki eksploatacji

Temperatura otoczenia podczas eksploatacji	0 °C do 42 °C (273 K do 315 K)
Klasa pomieszczenia czystego (ISO 14644-1)	-

Stopień ochrony

Rodzaj zabezpieczenia (IEC 60529)	IP54
-----------------------------------	------

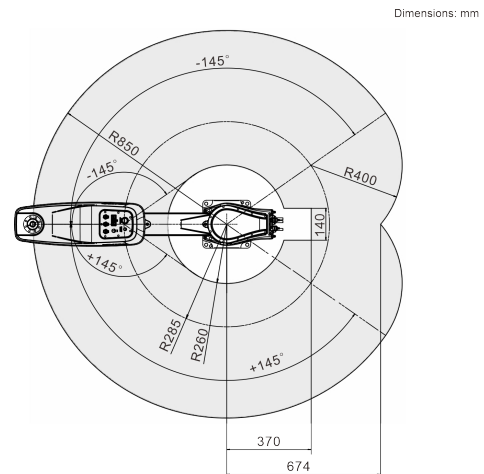
Sterownik

Układ sterowania	KR C5 micro
------------------	-------------

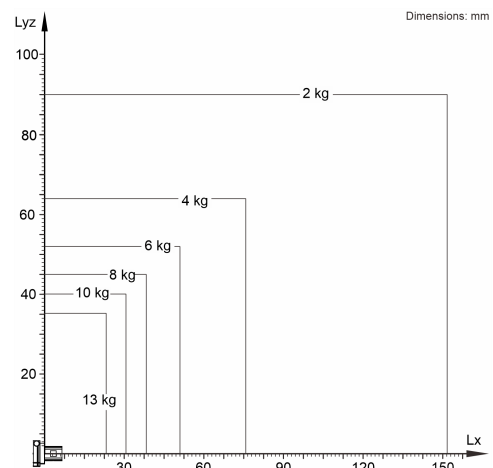
Certyfikaty

Wymagania ESD	IEC61340-5-1; ANSI/ESD S20.20
Certyfikaty	CE/UL

Grafika pomieszczenia roboczego



Wykres udźwignięć



KR 13 R850 Z340 HO jest przeznaczony do obciążenia znamionowego wynoszącego 6 kg, które umożliwia optymalne wykorzystanie jego osiągnięć i dynamiki. Przy zredukowanych odstępach między obciążeniami można stosować większe obciążenia aż do maksymalnego udźwignięcia. Specyficzne obciążenie musi zostać sprawdzone za pomocą KUKA.Load. Więcej informacji można uzyskać w dziale wsparcia technicznego KUKA.

Czas cyklu

0,44 s (25 mm / 300 mm / 25 mm, 2 kg)

