



KR 12 R650 Z400 CS



Dane techniczne

Maksymalny zasięg	650 mm
Obciążenie maksymalne	12 kg
Dokładność powtarzania pozycji (ISO 9283)	-
Liczba osi	4
Rodzaj montażu	Podłoga
Powierzchnia ustawienia	210 mm x 210 mm
Masa	ok. 48 kg

Dane osi

Zakres ruchu	
Zakres ruchu osi 1	$\pm 145^\circ$
Zakres ruchu osi 2	$\pm 135^\circ$
Zakres ruchu osi 3	-400 mm / 0 mm
Zakres ruchu osi 4	$\pm 360^\circ$
Prędkość przy obciążeniu znamionowym	
Prędkość osi 1	430 °/s
Prędkość osi 2	600 °/s
Prędkość osi 3	1,1 m/s
Prędkość osi 4	2700 °/s

Warunki eksploatacji

Temperatura otoczenia podczas eksploatacji 0 °C do 45 °C (273 K do 318 K)

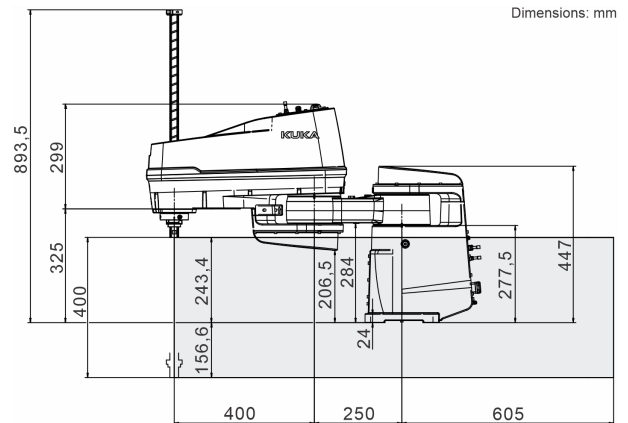
Stopień ochrony

Rodzaj zabezpieczenia (IEC 60529) IP20

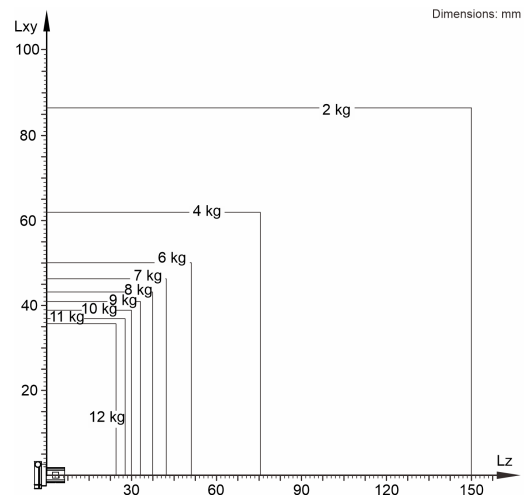
Sterownik

Układ sterowania KR CS Box-2

Grafika pomieszczenia roboczego



Wykres udźwignięć



KR 12 R650 Z400 CS jest przeznaczony do obciążenia znamionowego wynoszącego 6 kg, które umożliwia optymalne wykorzystanie jego osiągnięć i dynamiki. Przy zredukowanych odstępach między obciążeniami można stosować większe obciążenia aż do maksymalnego udźwignięcia. Więcej informacji można uzyskać w dziale wsparcia technicznego KUKA.

Czas cyklu

2,38 cykli na sekundę (25 mm / 300 mm / 25 mm, 1 kg)

